



— The door to your dreams



EUROSTYLE MC TM

La porte de vos rêves —

THE **STYLE** OF CUSTOM
THE **QUALITY** OF HIGH-END CABINETRY
ALL AT A **FRACTION OF THE PRICE**

LE **STYLE** DU SUR MESURE
LA **QUALITÉ** DU HAUT DE GAMME
LE TOUT À UNE **FRACTION DU PRIX**

Storage Solutions Solutions de Rangement



Buying Guide Guide d'achat



EXCLUSIVELY AT THE HOME DEPOT
EXCLUSIVEMENT CHEZ HOME DEPOT

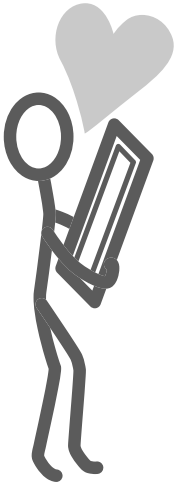
To contact us / Pour nous joindre:

1 800 567-3227
80 Boulevard de l'Aéroport, Bromont
Québec, J2L 1S9, Canada

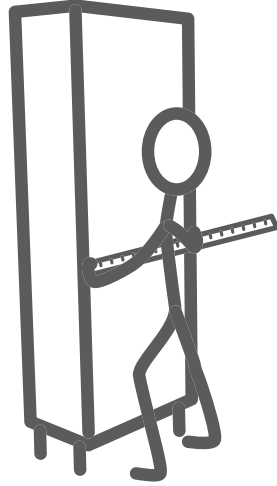


FAIT AU CANADA
fabritec
MADE IN CANADA

Index



CHOOSE your door style
CHOISISSEZ votre style de porte



MEASURE & PLAN
MESUREZ et PLANIFIEZ



ACCESSORIZE
ACCESSOIRISEZ

Door Selection Selection de portes

p.3

Construction details Détails de construction

p.4

Suggestions

p.5-7

The Cabinets Les caissons

p.8-9

Hardware Quincaillerie

p.10

Accessories Accessoires

p.11-13

Codes & Prices Codes et prix

p.14-15

Measure & Plan Mesurez et planifiez

p.16

You can create any kind of wardrobe or storage layout or, chose from layouts shown in this guide. Here are the steps to follow...

1) Choose your door style; 7 door styles are available, but you can also keep your layout open and add smart accessories.

2) Select your cabinet; Select appropriate modular cabinets to fill your desired storage space. The Eurostyle system offers you base cabinets with 3/4" top and wall cabinets in different width. Choose from 3 colors; white, blossom or choco.

3) Add all interior accessories and choose type of adjustable legs; Several types of accessories are available to accommodate your needs... from pants support hanger to full extension drawers and LED light plus much more... Concerning adjustable legs, two choices available, stainless steel adjustable legs perfect for modern style for your wardrobe or storage garage or adjustable wood legs in brown blossom or brown choco color for a more contemporary style.

4) Order selected components at your nearest Home Depot store. All necessary pieces to create the wardrobe of your dreams, will be delivered at the store and are easy to carry.

Vous pouvez créer toute sorte d'aménagement de rangement ou choisir parmi ceux proposés, voici les étapes à suivre...

1) Au besoin sélectionnez votre modèle de porte; 7 modèles de portes vous sont offerts, mais vous pouvez aussi garder votre aménagement ouvert, tous les accessoires sont d'un chic fou.

2) Choisissez les différents caissons; Selon l'espace à aménager sélectionner les caissons nécessaire à votre configuration désirée. Le système Eurostyle vous propose des caissons de bas avec un dessus de 3/4" et des caissons muraux de différentes largeur. Offert en 3 couleurs; blanc, choco ou blossom.

3) Ajouter les accessoires intérieurs et le type de pattes ajustables requis; Plusieurs type d'accessoires vous sont offert pour combler tous vos besoins... du range pantalon au tiroir intérieur sans compter de l'éclairage au DEL et bien plus... En ce qui concerne les pattes ajustables, 2 choix s'offre à vous, pattes en inox pour un style moderne et parfait pour le rangement de garage ou en bois de couleur brun blossom ou brun choco pour un style plus contemporain.

4) Commandez vos éléments à votre magasin Home Depot le plus proche. Toutes les pièces nécessaire à la réalisation de votre rangement de rêve vous seront livrés au magasin et seront facile à transporter.

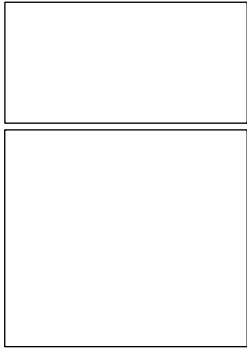
This document has been prepared with a high standard of accuracy. However, errors and omissions are always a possibility. Although we can not be held responsible. Upon discovery of any errors or omissions, all reasonable steps will be taken to inform our customers. All prices are subject to change without notice.

Le présent document a été réalisé avec une grande attention, malgré cela des erreurs ont pu s'y glisser. Le cas échéant, nous déclinons toute responsabilité. Nous pouvons toutefois vous assurer que nous prendrons les mesures nécessaires pour vous en aviser. Prix sujets à changements sans préavis.



Door Selection / Selection de portes

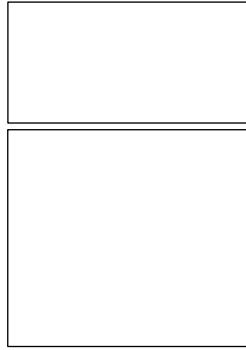
Alexandria/Alexandrie
Melamine / Mélamine



White / Blanc



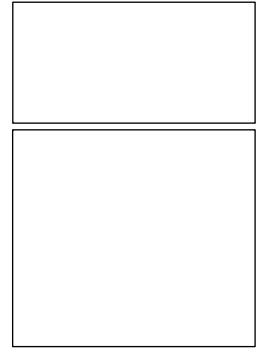
Berlin
Melamine / Mélamine



Choco



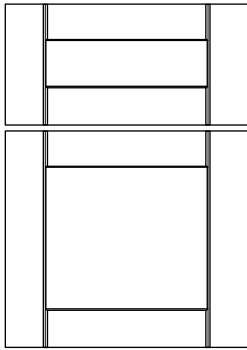
Madrid
Melamine / Mélamine



Blossom



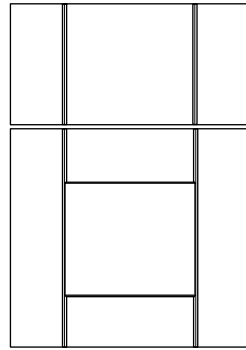
Barcelona/Bacelone
Birch / Merisier



Choco



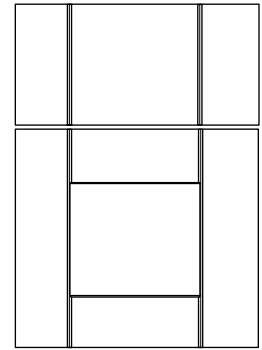
Dublin
Thermo



White / Blanc



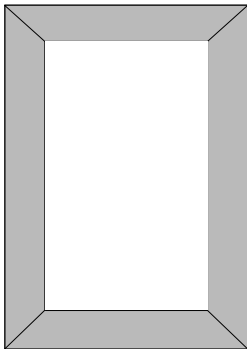
Lyon
Birch / Merisier



Blossom

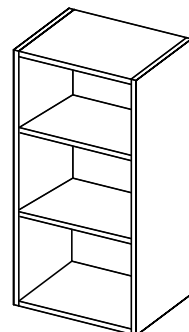


Copenhagen/Copenhague
Aluminum / Aluminium

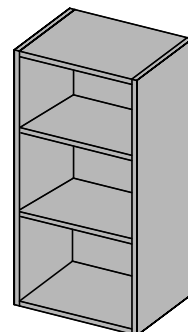


Cabinet Colour Selection
Sélection de couleur des caissons

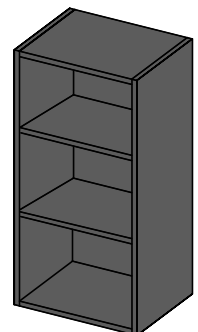
White / Blanc



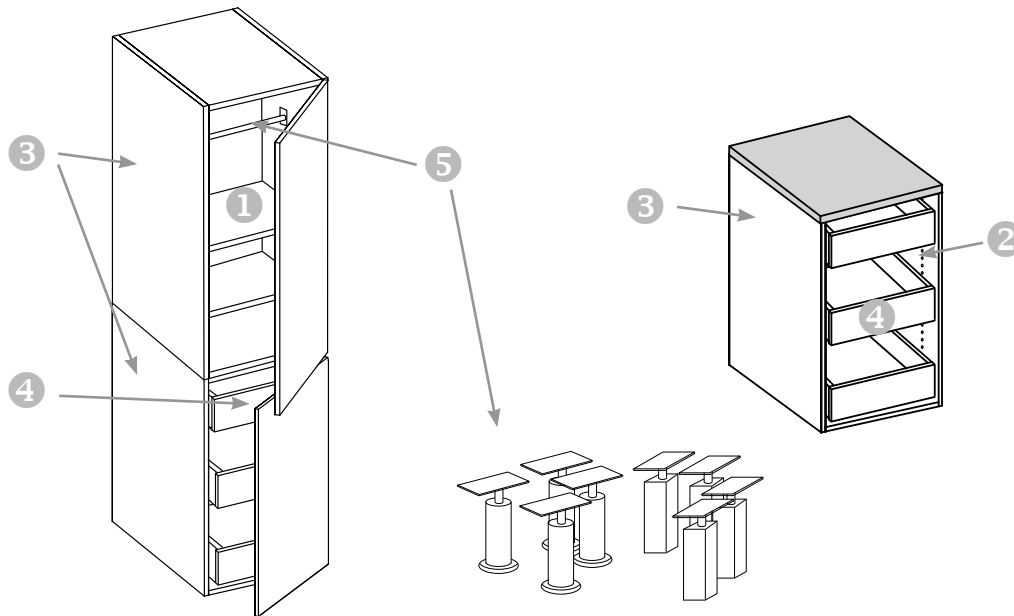
Blossom



Choco



Construction details / Détails de construction



Superior 3/4" melamine construction. With full depth, 3/4" melamine shelves, able to support a charge of 45 kg (100 lb.)

All holes have been pre-drilled allowing quick assembly and changes/additions to the storage configuration.

80 % of the cabinets has been pre-assembled you will find most all the screws and dowels in place requiring only the correct placement and tightening of the screws. The drawers are completely assembled. Just screw the drawer glides in the desired place and clip the drawer in place.

European quality drawer with double partition, full extension with soft-close system, able to support a charge of 30 kg (65 lb.)

Accessories selection, such as;

- adjustable shelves (included in each cabinet)
- adjustable legs
- pants, belts, ties and shoes racks
- Rods, LED lights, protective roll, drawer dividers and organizers

1

Construction robuste en mélamine 3/4".
Tablettes pleine profondeur en mélamine 3/4"
pouvant supporter une charge de 45 kg (100 lbs)

2

Tous les trous sont prépercés pour vous permettre d'installer la quincaillerie facilement.

3

Assembler à 80% la plupart des visses d'assemblage sont déjà montées et vos tiroirs sont complètement assemblés, il ne vous reste seulement qu'à visser les coulisses de tiroir à l'endroit désiré.

4

Tiroirs de qualité européenne à double parois, extension complète et fermeture en douceur.
Pouvant supporter une charge de 30 kg (65 lbs)

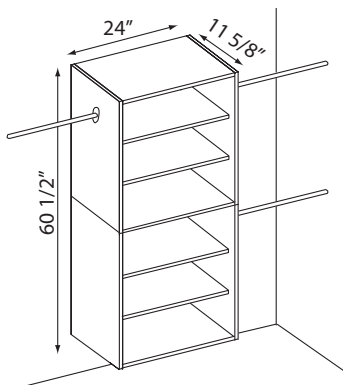
5

Choix d'accessoires, tels que;

- tablettes ajustables (inclus dans chaque caisson)
- pattes ajustables
- support à pantalon, ceintures, cravates et chaussures
- tringles, lumières à DEL, rouleau protecteur et diviseur avec feutre pour vos tiroirs

Suggestions

CLOSET / GARDE-ROBE



Reorganize your closet with simple and practical solutions

Made with;
2 x ESW2430 (cabinet)
3 x ERODEXT (extensible rod)
Also available in 15" and 30 1/4" wide

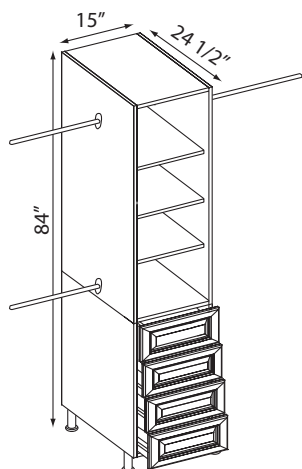
Doors are available

Aménagé l'intérieur de votre garde-robe avec des solutions simples et pratiques

Fait avec;
2 x ESW2430 (caisson)
3 x ERODEXT (tringle extensible)
Aussi disponible en 15" et 30 1/4" de large

Porte disponible au choix, vendue séparément

This solution / Cet agencement
\$263



Made with;
1 x ESHD1549 (cabinet)
1 x ESB15 (cabinet)
4 x ESD15 (drawer)
4 x ALEX-F15
1 x ESLEG-SS (stainless steel legs kit)
3 x ERODEXT (extensible rod)

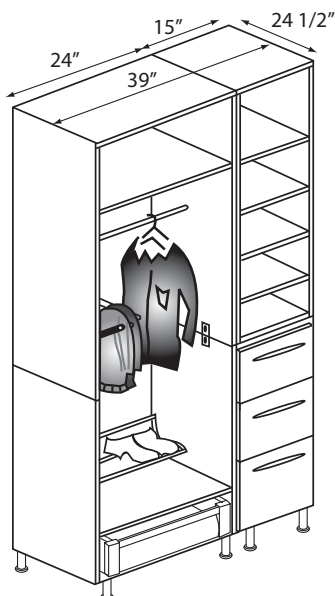
Handles sold separately
This solution with ALEXANDRIA drawer fronts

Fait avec;
1 x ESHD1549 (caisson)
1 x ESB15 (caisson)
4 x ESD15 (tiroir)
4 x ALEX-F15
1 x ESLEG-SS (ensemble de pattes inox)
3 x ERODEXT (tringle extensible)

Poignées vendues séparément
Cet agencement avec façades Alexandria

This solution / Cet agencement
\$925

WARDROBE / PENDERIE



The perfect basic storage unit!

Made with;
1 x ESHD2449 (cabinet)
1 x ESB24 (cabinet)
1 x ESHD1549 (cabinet)
1 x ESB15 (cabinet)
2 x ESD15 (drawer)
1 x ESD24 (drawer)
1 x ESD15D (deep drawer)
2 x drawer fronts 15 x 7 1/2 (choice of front)
1 x drawer front 15 x 15 (choice of front)
1 x ESDR24 (aluminium front)
2 x ESLEG-SS (stainless steel legs kit)
1 x EROD24 (rod)
1 x ESHOE (shoes rack)
1 x EPANT (pants rack)
1 x ESBCKET (metallic bracket)

Handles sold separately
This solution with BERLIN drawer fronts

This solution / Cet agencement
\$1455

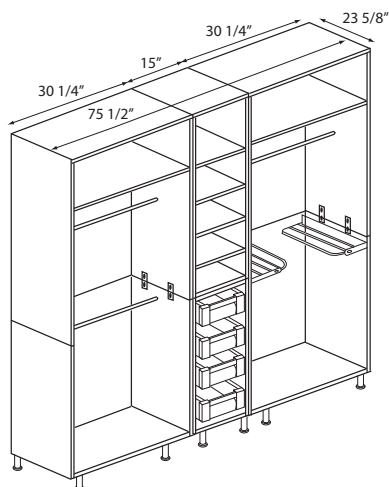
Le rangement de base parfait!

Fait avec;
1 x ESHD2449 (caisson)
1 x ESB24 (caisson)
1 x ESHD1549 (caisson)
1 x ESB15 (caisson)
2 x ESD15 (tiroir)
1 x ESD24 (tiroir)
1 x ESD15D (tiroir profond)
2 x façades 15 x 7 1/2 (façade au choix)
1 x façades 15 x 15 (façade au choix)
1 x ESDR24 (façade aluminium)
2 x ESLEG-SS (ensemble de pattes inox)
1 x EROD24 (tringle)
1 x ESHOE (support à chaussures)
1 x EPANT (support à pantalons)
1 x ESBCKET (support métallique)

Poignées vendues séparément
Cet agencement avec façades BERLIN

Suggestions

WARDROBE / PENDERIE



Storage for everything!

Made with;
 2 x ESHD3049 (cabinet)
 2 x ESB30 (cabinet)
 1 x ESHD1549 (cabinet)
 1 x ESB15 (cabinet)
 4 x ESD15 (drawer)
 4 x ESDR15 (aluminium front)
 3 x ESLEG-SS (stainless steel legs kit)
 3 x EROD30 (rod)
 2 x EPANT (pants rack)
 2 x ESBCKET (metallic bracket)

Doors are available but sold separately.

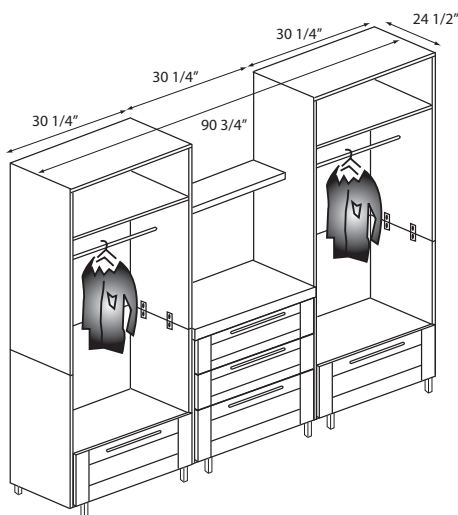
This solution / Cet agencement

\$2086

Du rangement pour tout!

Fait avec;
 2 x ESHD3049 (caisson)
 2 x ESB30 (caisson)
 1 x ESHD1549 (caisson)
 1 x ESB15 (caisson)
 4 x ESD15 (tiroir)
 4 x ESDR15 (façade aluminium)
 3 x ESLEG-SS (ensemble de pattes inox)
 3 x EROD30 (tringle)
 2 x EPANT (support à pantalons)
 2 x ESBCKET (support métallique)

Porte disponible au choix, vendue séparément



All at low price!

2 x ESHD3049 (cabinet)
 3 x ESB30 (cabinet)
 3 x ESD30D (deep drawer)
 2 x ESD30 (drawer)
 3 x drawer fronts 30 x 15 (choice of front)
 2 x drawer fronts 30 x 71/2 (choice of front)
 3 x ESLEG-CH (choco wood legs kit)
 1 x ETS3012-CH (Shelf deco, choco)
 2 x EROD30 (rod)
 2 x ESBCKET (metallic bracket)

Handles sold separately
 This solution with BARCELONA
 drawer fronts in brown choco color

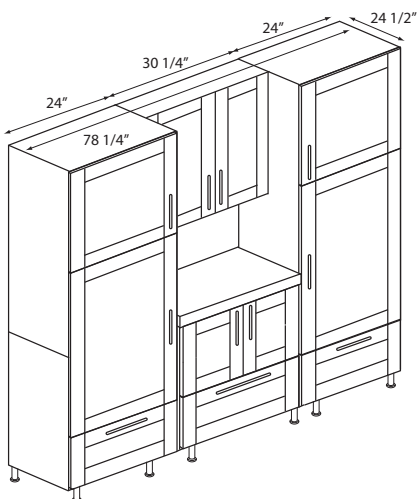
This solution / Cet agencement

\$2675

Beaucoup à petit prix!

2 x ESHD3049 (caisson)
 3 x ESB30 (caisson)
 3 x ESD30D (tiroir profond)
 2 x ESD30 (tiroir)
 3 x façades 30 x 15 (façade au choix)
 2 x façades 30 x 71/2 (façade au choix)
 3 x ESLEG-CH (ens. de pattes bois choco)
 1 x ETS3012-CH (tablette déco choco)
 2 x EROD30 (tringle)
 2 x ESBCKET (support métallique)

Poignées vendues séparément
 Cet agencement avec façades
 BARCELONE de couleur brun choco



Need to hide it all!

2 x ESHD2449 (cabinet)
 2 x ESB24 (cabinet)
 1 x ESW3030 (cabinet)
 1 x ESB30 (cabinet)
 3 x ESLEG-SS (stainless steel legs kit)
 2 x EROD24 (rod)
 2 x doors 24 x 49 (choice of door)
 2 x doors 24 x 30 (choice of door)
 4 x doors 15 x 30 (choice of door)
 9 x ESHINGE125 (hinge)

Handles sold separately
 This solution with
 white DUBLIN doors

This solution / Cet agencement

\$3160

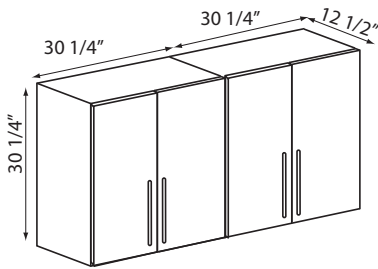
Besoin de tout caché!

2 x ESHD2449 (caisson)
 2 x ESB24 (caisson)
 1 x ESW3030 (caisson)
 1 x ESB30 (caisson)
 3 x ESLEG-SS (ensemble de pattes inox)
 2 x EROD24 (tringle)
 2 x portes 24 x 49 (porte au choix)
 2 x portes 24 x 30 (porte au choix)
 4 x portes 15 x 30 (porte au choix)
 9 x ESHINGE125 (charnière)

Poignées vendues séparément
 Cet agencement avec
 portes DUBLIN blanc

Suggestions

LAUNDRY ROOM / BUANDERIE



All cleaned-up and within reach
2 x ESW3030 (cabinet)
4 x doors 15 x 30 (choice of door)
4 x ESHINGE125 (hinge)

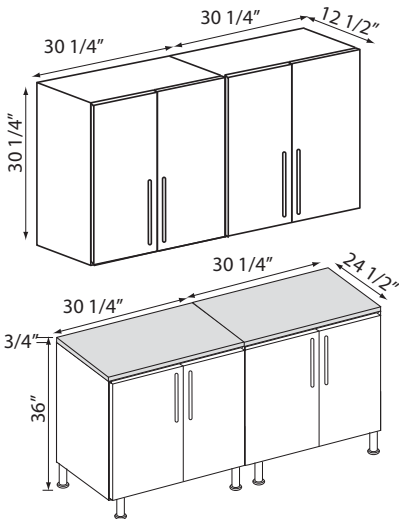
Handles sold separately
This solution with
white Alexandria doors

Accessible et toute nette
2 x ESW3030 (caisson)
4 x portes 15 x 30 (porte au choix)
4 x ESHINGE125 (charnière)

Poignées vendues séparément
Cet agencement avec portes
blanches Alexandrie

This solution / Cet agencement
\$338

GARAGE



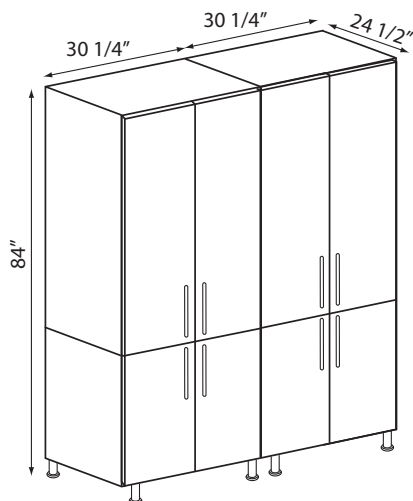
All for your garage!
2 x ESW3030 (cabinet)
2 x ESB30 (cabinet)
2 x ESLEG-SS (stainless steel legs kit)
8 x doors 15 x 30 (choice of door)
8 x ESHINGE125 (hinge)

Handles sold separately
This solution with
white Alexandria doors

De tout pour le garage!
2 x ESW3030 (caisson)
2 x ESB30 (caisson)
2 x ESLEG-SS (ensemble de pattes inox)
8 x portes 15 x 30 (porte au choix)
8 x ESHINGE125 (charnière)

Poignées vendues séparément
Cet agencement avec portes
blanches Alexandrie

This solution / Cet agencement
\$945



Need more!
2 x ESHD3049 (cabinet)
2 x ESB30 (cabinet)
2 x ESLEG-SS (stainless steel legs kit)
4 x doors 15 x 49 (choice of door)
4 x doors 15 x 30 (choice of door)
8 x ESHINGE125 (hinge)

Handles sold separately
This solution with white
ALEXANDRIA doors

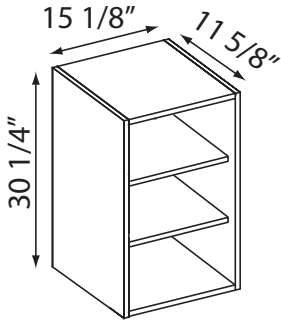
Besoin de plus!
2 x ESHD3049 (caisson)
2 x ESB30 (caisson)
2 x ESLEG-SS (ensemble de pattes inox)
4 x portes 15 x 49 (porte au choix)
4 x portes 15 x 30 (porte au choix)
8 x ESHINGE125 (charnière)

Poignées vendues séparément
Cet agencement avec portes
Alexandrie blanc

This solution / Cet agencement
\$1436

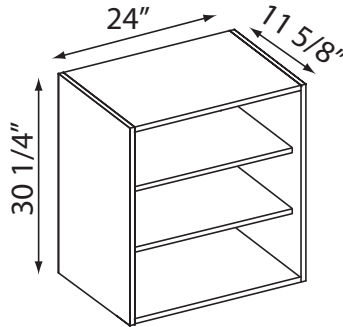
The Cabinets / Les caissons

WALL CABINETS / CAISSONS DE HAUT



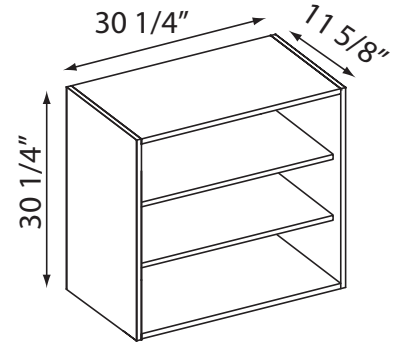
15 1/8 x 30 1/4 x 11 5/8"
 Blossom Blossom **ESW15-BB**
 Choco Choco **ESW15-CH**
 White Blanc **ESW15-W**

\$74⁸⁷



24 x 30 1/4 x 11 5/8"
 Blossom Blossom **ESW24-BB**
 Choco Choco **ESW24-CH**
 White Blanc **ESW24-W**

\$89⁸⁴

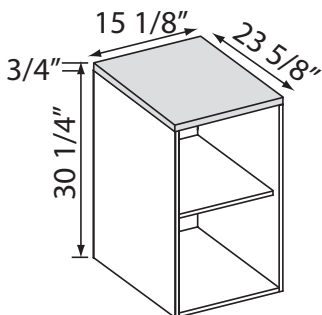


30 1/4 x 30 1/4 x 11 5/8"
 Blossom Blossom **ESW30-BB**
 Choco Choco **ESW30-CH**
 White Blanc **ESW30-W**

\$97³³

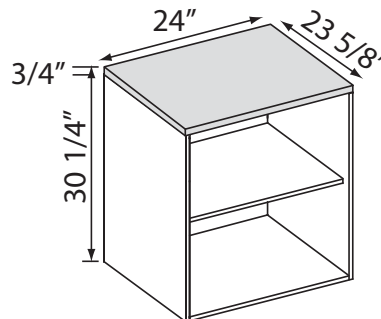
BASE CABINETS / CAISSONS DE BAS

Matching melamine top included except for white = stainless steel grey
 Dessus en mélamine couleur agencée inclus sauf pour blanc = gris inox



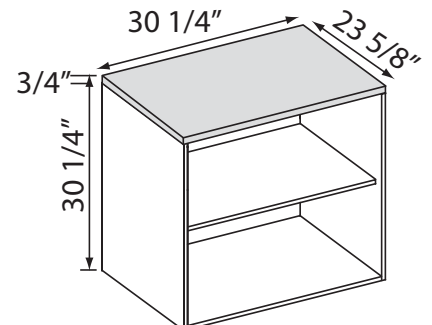
15 1/8 x 30 1/4 x 23 5/8"
 Blossom Blossom **ESB15-BB**
 Choco Choco **ESB15-CH**
 White Blanc **ESB15-W**

\$136⁶⁹



24 x 30 1/4 x 23 5/8"
 Blossom Blossom **ESB24-BB**
 Choco Choco **ESB24-CH**
 White Blanc **ESB24-W**

\$177⁴⁷

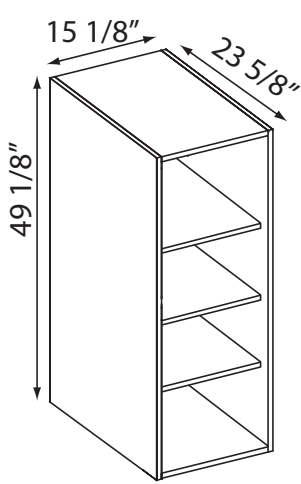


30 1/4 x 30 1/4 x 23 5/8"
 Blossom Blossom **ESB30-BB**
 Choco Choco **ESB30-CH**
 White Blanc **ESB30-W**

\$193⁶³

The Cabinets / Les caissons

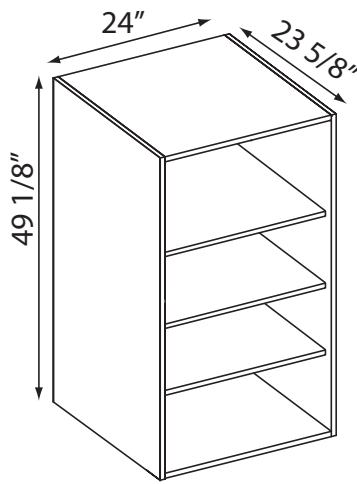
TALL CABINETS / HAUT CAISSONS



15 1/8 x 49 1/8 x 23 5/8"
 Maybe put on the ESB15 unit
 Peut être superposé sur ESB15

Blossom	Blossom	ESHD1549-BB
Choco	Choco	ESHD1549-CH
White	Blanc	ESHD1549-W

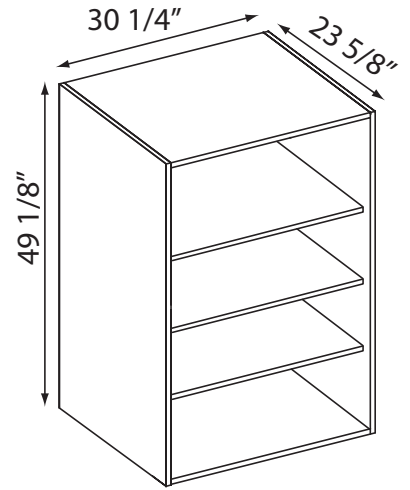
\$183⁴²



24 x 49 1/8 x 23 5/8"
 Maybe put on the ESB24 unit
 Peut être superposé sur ESB24

Blossom	Blossom	ESHD2449-BB
Choco	Choco	ESHD2449-CH
White	Blanc	ESHD2449-W

\$222⁷³

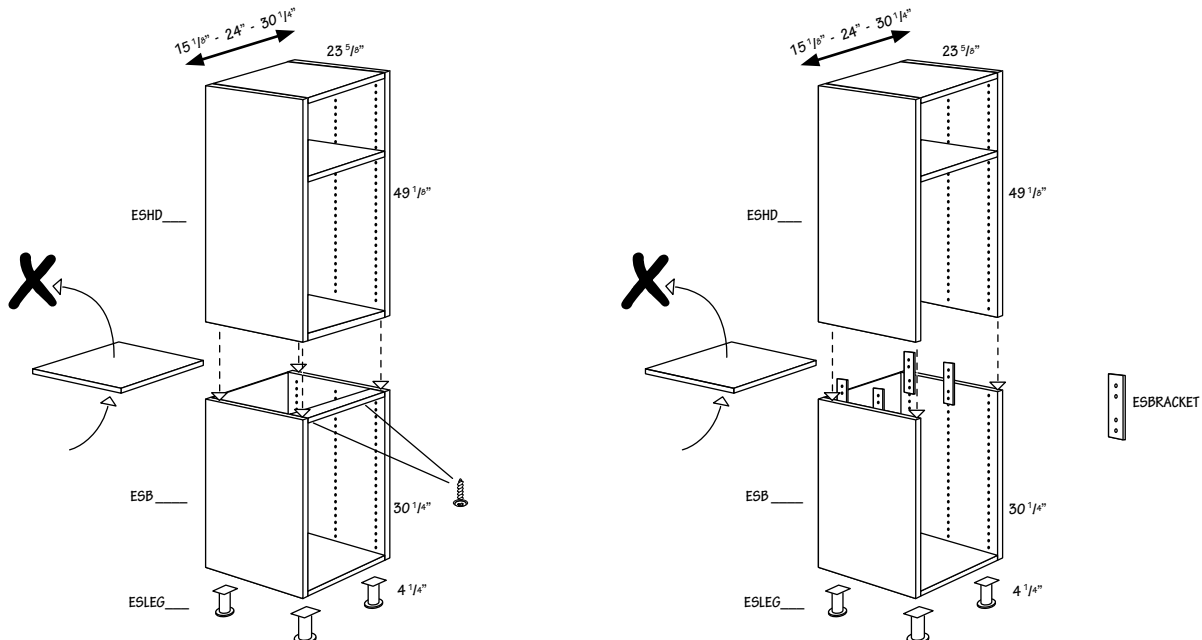


30 1/4 x 49 1/8 x 23 5/8"
 Maybe put on the ESB30 unit
 Peut être superposé sur ESB30

Blossom	Blossom	ESHD3049-BB
Choco	Choco	ESHD3049-CH
White	Blanc	ESHD3049-W

\$262⁰³

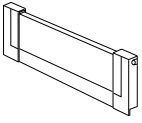
TWO WAYS TO ASSEMBLE WARDROBES DEUX FAÇONS D'ASSEMBLER LES ARMOIRES PENDERIES



Cabinets stack together to create more possibilities, here are some examples...
 Vous pouvez superposer les caissons ensemble pour plus de possibilités, voici quelques exemples...

Hardware / Quincaillerie

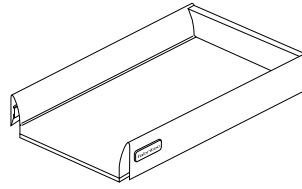
DRAWERS / TIROIRS



Aluminum front - interior drawer
Façade aluminium - tiroir intérieur

for/pour

15"	ESDR15	\$40²⁴
24"	ESDR24	\$53⁶⁶
30"	ESDR30	\$63⁷²

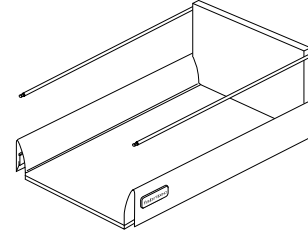


Metal drawer silver full extension with soft close system choice of fronts and aluminum, sold separately.

Tiroir métallique argent extension complète avec fermeture en douceur accepte façades (au choix) et aluminium, vendu séparément

for/pour

15"	ESD15	\$95⁵⁰
24"	ESD24	\$118⁸³
30"	ESD30	\$130⁵⁰



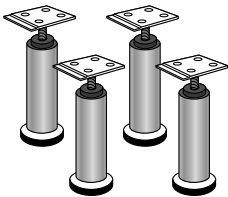
Metal drawer silver full extension with soft close system choice of fronts sold separately. Aluminum front is not available.

Tiroir métallique argent extension complète avec fermeture en douceur accepte façades au choix, vendu séparément. N'accepte pas les façades en aluminium.

for/pour

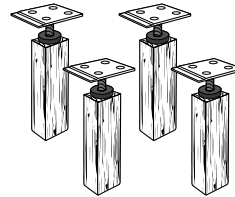
15"	ESD15	\$107¹⁷
30"	ESD30	\$148⁰¹

LEGS / PATTES



Adjustable legs 4 1/4 to 4 3/4" stainless steel
Pattes ajustable 4 1/4 à 4 3/4 po. inox

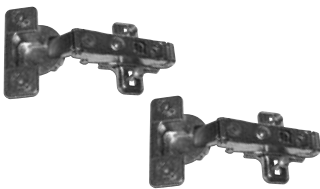
4 legs/pattes **ESLEG-SS** **\$38³⁶**



Adjustable legs 4 1/4 to 4 3/4" - stainless steel
Pattes ajustable 4 1/4 à 4 3/4 po. - inox aluminium

Blossom 4 legs / pattes **ESLEG-BB** **\$59⁹³**
Choco 4 legs / pattes **ESLEG-CH** **\$59⁹³**

HINGES / CHARNIÈRES



Adjustable Hinges, one (1) bag of 2 hinges is required for each door shorter than 49". For doors taller than 49", 3 hinges are required order 2 bags.

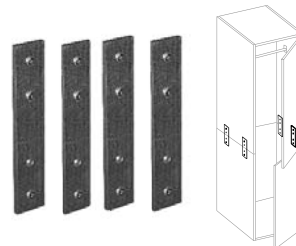
Charnières ajustables, 1 sac, contenant 2 pentures, est requis pour chaque porte de moins de 49 po. H. Pour les portes de 49 po. de haut, 3 pentures sont requises donc 2 sacs.

2 pack/ensemble de 2

125°	ESHINGE125	\$14⁴⁴
155°	ESHINGE155	\$26⁷¹

Use ESHINGE155 for cabinets with interior drawers.
Utilisez ESHINGE155 dans les armoires avec tiroirs intérieurs.

BRACKET / SUPPORT



Metallic bracket to attach 2 cabinets together
Support métallique pour solidifier 2 caissons ensemble

4 pack/ensemble de 4

• **ESBRACKET** **\$24⁶⁵**



Accessories / Accessoires

CLOTHING ROD / TRINGLE À VÊTEMENTS



Extendible brushed nickel clothing rod, for outside of the cabinet installation.
Tringle à vêtements extensible en nickel, pour installation à l'extérieur des caissons.

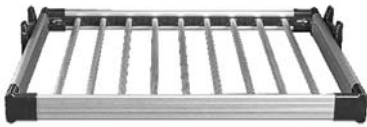
39" - 72" **ERODEXT** \$27⁵⁰



Brushed nickel clothing rod in 3 cabinet sizes.
Tringle à vêtements nickel pour 3 grandeurs d'armoires.

15"	EROD15	\$14 ⁶⁶
24"	EROD24	\$16 ⁵⁰
30"	EROD30	\$18 ³³

PANTS RACK / SUPPORT À PANTALONS



Pull-out pant holder on ball bearing slides for 24 and 30" wide cabinets.
Support coulissant à pantalons sur coulisse à roulement à billes pour caissons 24 et 30 po. de large.

24"	EPANT24	\$100 ⁸²
30"	EPANT30	\$109 ⁹⁹

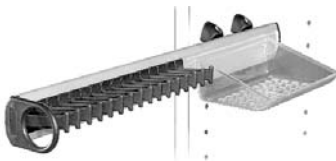


Folding pull-out pants and skirt rack on ball bearing slides.
Fits in all our cabinets.

Support coulissant à jupes et pantalons et pivotant sur coulisse à roulement à billes. Fait dans tous nos armoires.

15"	EPANT	\$45 ⁸³
-----	--------------	--------------------

BELT & TIE RACK / SUPPORT À CRAVATES ET CEINTURES



Pull out holder for belts and ties with trinket tray, on ball bearing, fits in all our cabinets.

Support coulissant pour cravates et ceintures avec vide-poche sur coulisse à roulement à billes. Fait dans tous nos armoires.

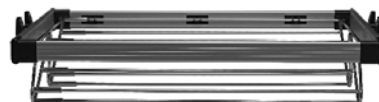
Fits all / Fait tous **ETIE** \$36⁶⁶

SHOE RACK / SUPPORT À CHAUSSURES



Adjustable shoe rack fits cabinets from 24" to 30" wide
Support à chaussures réglable pour caissons de 24 à 30 po. de largeur

24 - 30"	ESHOE	\$27 ⁵⁰
----------	--------------	--------------------



Pull-out shoe rack with ball bearing slides for 24" and 30" wide cabinets
Support coulissant à chaussures sur coulisse à roulement à billes pour caissons 24 et 30 po. de largeur

24"	ESHOE24	\$100 ⁸²
30"	ESHOE30	\$109 ⁹⁹

Accessories / Accessoires

RETRACTABLE VALET / VALET RÉTRACTABLE

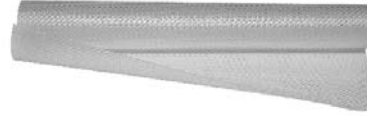


Pull out ball bearing holder for clothes hangers for 24 and 30" wide cabinets.

Support coulissant pour cintres sur coulisse à roulement à billes pour caissons 24 et 30 po. de large.

Aluminum/Aluminium EHOLDER \$53¹⁶

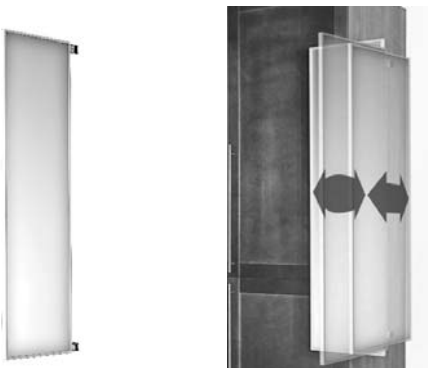
PROTECTIVE ROLL / ROULEAU PROTECTEUR



Transparent shelf and storage liner
Rouleau transparent protecteur

19³/₄ x 59" EROLL \$18¹²

MIRROR / MIROIR



Pull out swivel mirror with aluminum frame.
Attaches to the side of any tall cabinet.

Miroir coulissant et pivotant cadre en aluminium.
S'installe sur le côté des grands caissons.

14 x 47" EMIRROR \$320⁷⁹

TRINKET TRAY / PLATEAU DIVISEUR



Black velvet-lined tray divider. Fits in any drawer.
Plateau diviseur en velours noir. S'installe dans tous les tiroirs.

10⁵/₈ x 24¹/₂" EDIV \$45⁸³

DEL LIGHTING / ÉCLAIRAGE LED



LED light for wardrobes and closets, batteries included.
Éclairage à DEL pour garde-robe et penderie, piles incluse.

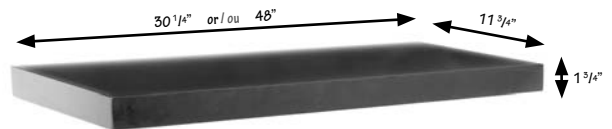
Aluminum/Aluminium ELIGHT \$34⁸³



LED light for drawers, batteries included, batteries included.
Éclairage à DEL pour tiroir, piles incluse.

Aluminum/Aluminium ELIGHTDR \$34⁸³

DECORATIVE SHELF / TABLETTE DÉCORATIVE











Decorative floating shelf with hidden metal bracket
Tablettes flottantes décorative avec support en métal cachés.

Melamine/Mélamine
White/Blanc 30x12" ETS3012-W \$85⁰⁹
White/Blanc 48x12" ETS4812-W \$128⁷⁸

Birch verneer/Placage merisier
Blossom 30x12" ETS3012-BB \$106⁴⁷
Choco 30x12" ETS3012-CH \$150⁴⁷
Blossom 48x12" ETS4812-BB \$106⁴⁷
Choco 48x12" ETS4812-CH \$150⁴⁷

Knobs & Handles / Boutons et poignées

		Code	C/C	Length/Longueur	Diameter/Diamètre	Price/Prix	
Blossom		MQP100	5"	5 1/2"		\$16 ²⁰ ea./ch.	
		MQP101	6 1/4"	6 3/4"		\$18 ea./ch.	
		MQP102	8 7/8"	9 1/4"		\$19 ⁸⁰ ea./ch.	
			MQP103			3/4"	\$7 ²⁰ ea./ch.
Choco		MQP104	5"	5 1/2"		\$16 ²⁰ ea./ch.	
		MQP105	6 1/4"	6 3/4"		\$18 ea./ch.	
		MQP106	8 7/8"	9 1/4"		\$19 ⁸⁰ ea./ch.	
			MQP107			3/4"	\$7 ²⁰ ea./ch.
Stainless steel Fini acier inoxydable		MQP123	3 3/4"	6 7/8"		\$10 ⁸⁰ ea./ch.	
		MQP124	5"	8 1/8"		\$12 ⁶⁰ ea./ch.	
		MQP125	7 5/8"	10 5/8"		\$14 ⁴⁰ ea./ch.	
		MQP126	11 3/4"	14 7/8"		\$16 ²⁰ ea./ch.	
		MQP127	13 1/8"	16 1/4"		\$18 ea./ch.	
		MQP128	19 1/8"	22 1/4"		\$23 ⁴⁰ ea./ch.	
		MQP129	22 1/8"	25 1/4"		\$27 ea./ch.	
		MQP130	25 1/8"	28 1/4"		\$28 ⁸⁰ ea./ch.	
		MQP120	5"	5 3/8"		\$9 ea./ch.	
		MQP121	6 1/4"	6 5/8"		\$10 ea./ch.	
		MQP122	7 5/8"	8"		\$12 ea./ch.	
			MQP108			1 1/8"	\$3 ⁶⁰ ea./ch.
		MQP109	3 3/4"	5 1/4"		\$7 ²⁰ ea./ch.	



Codes & Prices / Codes et Prix

Alexandria / Alexandria

Melamine / Mélamine

	Size/Grandeur	Codes	Prices/Prix
Doors/Portes	15x30	ALEX-1530	\$21 ²⁹
	15x49	ALEX-1549	\$40 ⁴⁵
	24x30	ALEX-2430	\$38 ³²
	24x49	ALEX-2449	\$62 ⁹⁹
Drawers/Tiroirs	15x7½	ALEX-F15	\$10 ⁶⁴
	15x15	ALEX-F15D	\$12 ⁷⁷
	24x7½	ALEX-F24	\$14 ⁹⁰
	30x7½	ALEX-F30	\$17 ⁰³
	30x15	ALEX-F30D	\$21 ²⁹

White / Blanc

Berlin

Melamine / Mélamine

	Size/Grandeur	Codes	Prices/Prix
Doors/Portes	15x30	BERL-1530	\$58 ⁸⁴
	15x49	BERL-1549	\$123 ²⁸
	24x30	BERL-2430	\$98 ⁰⁶
	24x49	BERL-2449	\$165 ³⁰
Drawers/Tiroirs	15x7½	BERL-F15	\$22 ⁴¹
	15x15	BERL-F15D	\$28 ⁰²
	24x7½	BERL-F24	\$30 ⁸²
	30x7½	BERL-F30	\$36 ⁴²
	30x15	BERL-F30D	\$50 ⁴³

Choco

Madrid

Melamine / Mélamine

	Size/Grandeur	Codes	Prices/Prix
Doors/Portes	15x30	MADR-1530	\$58 ⁸⁴
	15x49	MADR-1549	\$123 ²⁸
	24x30	MADR-2430	\$98 ⁰⁶
	24x49	MADR-2449	\$165 ³⁰
Drawers/Tiroirs	15x7½	MADR-F15	\$22 ⁴¹
	15x15	MADR-F15D	\$28 ⁰²
	24x7½	MADR-F24	\$30 ⁸²
	30x7½	MADR-F30	\$36 ⁴²
	30x15	MADR-F30D	\$50 ⁴³

Blossom

Dublin

Thermo

	Size/Grandeur	Codes	Prices/Prix
Doors/Portes	15x30	DUB-1530	\$151 ⁸⁰
	15x49	DUB-1549	\$246 ⁰¹
	24x30	DUB-2430	\$225 ⁰⁸
	24x49	DUB-2449	\$366 ⁴⁰
Drawers/Tiroirs	15x7½	DUB-F15	\$41 ⁸⁷
	15x15	DUB-F15D	\$62 ⁸¹
	24x7½	DUB-F24	\$54 ⁹⁶
	30x7½	DUB-F30	\$68 ⁰⁵
	30x15	DUB-F30D	\$104 ⁶⁹

White / Blanc

Barcelona/Bacelone

Birch / Merisier

	Size/Grandeur	Codes	Prices/Prix
Doors/Portes	15x30	BARC-1530	\$154 ⁸⁴
	15x49	BARC-1549	\$263 ⁸⁰
	24x30	BARC-2430	\$223 ⁶⁵
	24x49	BARC-2449	\$403 ³³
Drawers/Tiroirs	15x7½	BARC-F15	\$49 ⁶⁹
	15x15	BARC-F15D	\$70 ⁷³
	24x7½	BARC-F24	\$63 ⁰⁸
	30x7½	BARC-F30	\$80 ²⁷
	30x15	BARC-F30D	\$110 ⁸⁸

Choco

Lyon

Birch / Merisier

	Size/Grandeur	Codes	Prices/Prix
Doors/Portes	15x30	LYON-1530	\$154 ⁸⁴
	15x49	LYON-1549	\$263 ⁸⁰
	24x30	LYON-2430	\$223 ⁶⁵
	24x49	LYON-2449	\$403 ³³
Drawers/Tiroirs	15x7½	LYON-F15	\$49 ⁶⁹
	15x15	LYON-F15D	\$70 ⁷³
	24x7½	LYON-F24	\$63 ⁰⁸
	30x7½	LYON-F30	\$80 ²⁷
	30x15	LYON-F30D	\$110 ⁸⁸

Blossom

Codes & Prices / Codes et Prix

Copenhagen / Copenhague

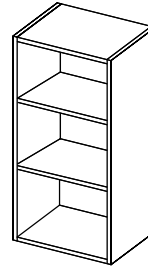
Aluminum & Screen glass / Aluminium et vitre screen

Size/Grandeur	Codes	Prices/Prix
Doors/Portes		
15x30	COPEN-1530	\$214 ³⁸
24x30	COPEN-2430	\$258 ²³
24x49	COPEN-2449	\$413 ⁵²
Drawers/Tiroirs		
15x15 (2 Pack/Ens. 2)	COPEN-DR15	\$239 ⁰⁴
30x15 (2 Pack/Ens. 2)	COPEN-DR30	\$408 ²⁹

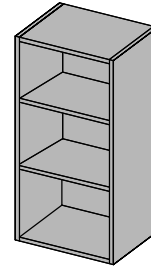
Cabinet Colour Codes

Codes pour couleur des caissons

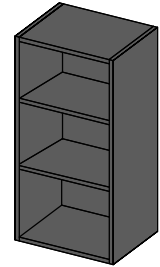
White / Blanc
W



Blossom
BB



Choco
CH



Base Cabinets / Armoires de bas

30 1/4" height/hauteur x 23 5/8" depth/profondeur

Width/Largeur	Codes	Prices/Prix
15"	ESB15- (+ W, BB, CH)	\$136 ⁹⁹
24"	ESB24- (+ W, BB, CH)	\$177 ⁴⁷
30 1/4"	ESB30- (+ W, BB, CH)	\$193 ⁶³

Should be installed on 4 1/4" high legs
Devrait être installé sur des pattes de 4 1/4" de haut

Hardware / Quincaillerie

Item	Codes	Prices/Prix
Drawer for 15" wide cabinets Tiroir pour armoires de 15 po. de large	ESD15	\$95 ⁵⁰
Drawer for 24" wide cabinets Tiroir pour armoires de 24 po. de large	ESD24	\$118 ⁸³
Drawer for 30 1/4" wide cabinets Tiroir pour armoires 30 1/4 po. de large	ESD30	\$130 ⁵⁰
Deep drawer for 15" wide cabinets Tiroir profond pour armoires de 15 po. de large	ESD15D	\$107 ¹⁷
Deep drawer for 30" wide cabinets Tiroir profond pour armoires de 30 po. de large	ESD30D	\$148 ⁰¹
Aluminum inner drawer front fits ESD15 Façade pour tiroir intérieur aluminium ESD15	ESDR15	\$40 ²⁴
Aluminum inner drawer front fits ESD24 Façade pour tiroir intérieur aluminium ESD24	ESDR24	\$53 ⁶⁶
Aluminum inner drawer front fits ESD30 Façade pour tiroir intérieur aluminium ESD30	ESDR30	\$63 ⁷²
125° hinges package of 2 Charnières 125° ensemble de 2	ESHINGE125	\$14 ⁴⁴
155° hinges package of 2 Charnières 155° ensemble de 2	ESHINGE155	\$26 ⁷¹
Stainless legs package of 4 Pattes en Inox ensemble de 4	ESLEG-SS	\$38 ³⁶
Wood legs stained blossom package of 4 Pattes en bois teinté blossom ensemble de 4	ESLEG-BB	\$59 ⁹³
Wood legs stained choco package of 4 Pattes en bois teinté choco ensemble de 4	ESLEG-CH	\$59 ⁹³
Metallic bracket to connect cabinets together Support métallique pour solidifier 2 caissons	ESBRACKET	\$24 ⁶⁵

Wall Cabinets / Armoires murals

30 1/4" height/hauteur x 11 5/8" depth/profondeur

Width/Largeur	Codes	Prices/Prix
15"	ESW15- (+ W, BB, CH)	\$74 ⁸⁷
24"	ESW24- (+ W, BB, CH)	\$89 ⁸⁴
30 1/4"	ESW30- (+ W, BB, CH)	\$97 ³³

Tall Cabinets / Armoires haut

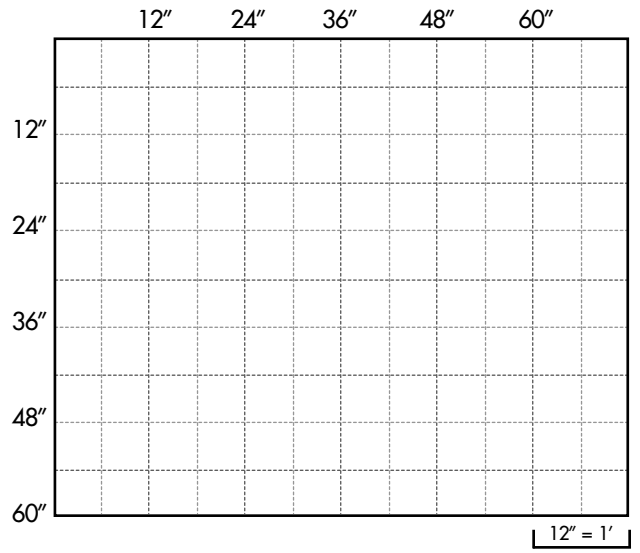
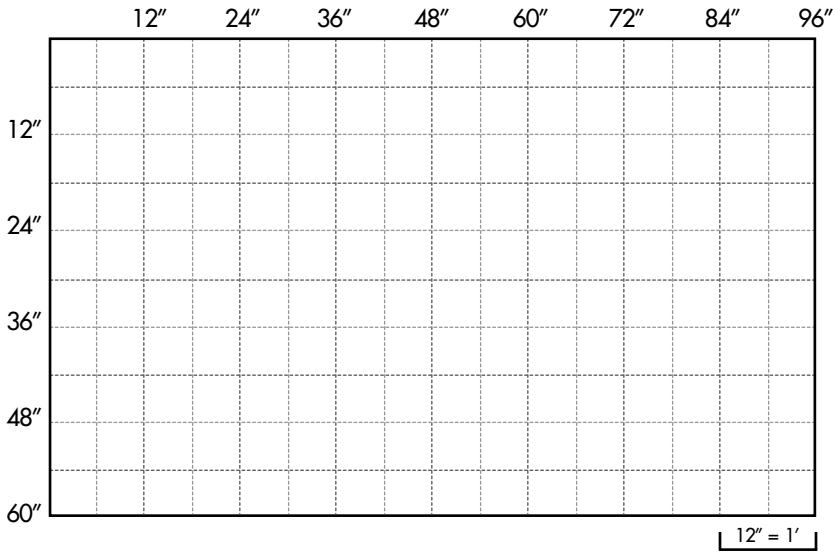
49 1/8" height/hauteur x 23 5/8" depth/profondeur

Width/Largeur	Codes	Prices/Prix
15"	ESHD1549- (+ W, BB, CH)	\$183 ⁴²
24"	ESHD2449- (+ W, BB, CH)	\$222 ⁷³
30 1/4"	ESHD3049- (+ W, BB, CH)	\$262 ⁰³

May be put on top of a base cabinet or by itself on 4 1/4" high legs.
Peut-être superposé sur caissons de bas ou peut-être installé sur des pattes de 4 1/4" de haut.

Plan / Planifiez

Draw your plan here (top view)
Dessiner ici votre plan (vue de haut)



Several other possibilities of layout are not illustrated. Draw your ideal layout here. (front view)
Plusieurs autres possibilités d'aménagement ne sont pas illustrés. Dessinez ici votre aménagement idéal. (vue de face)

