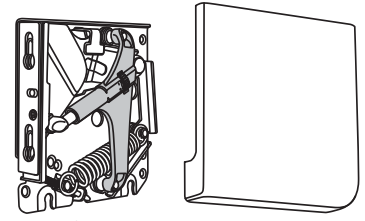
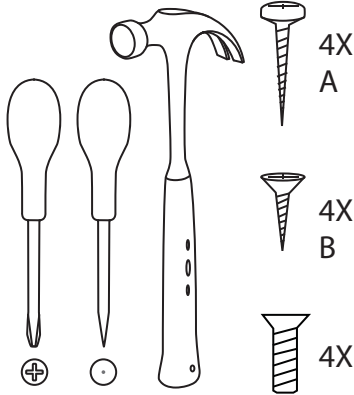
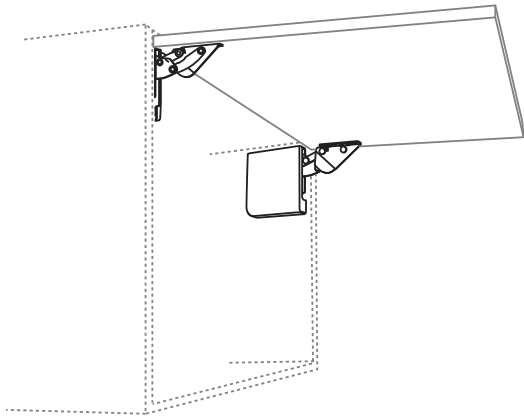
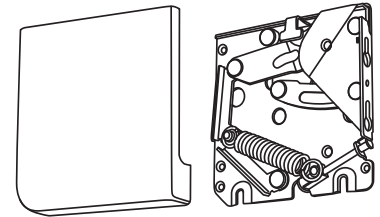


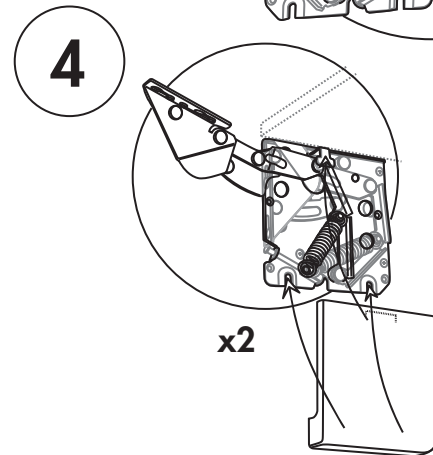
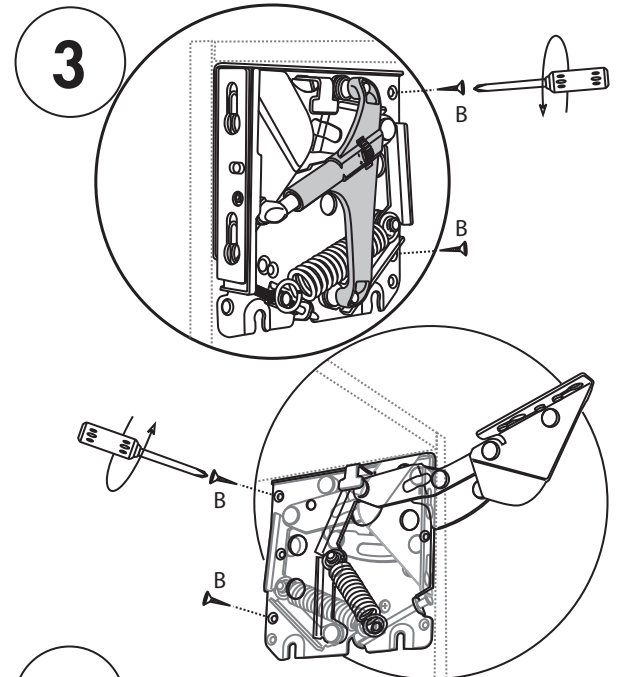
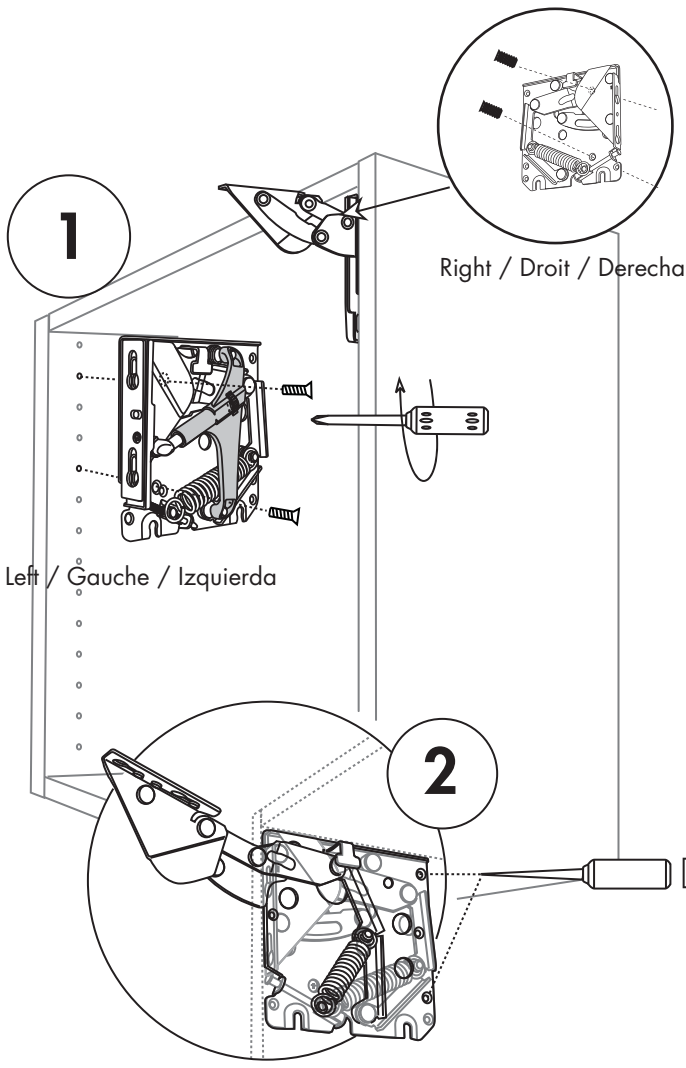
HZ




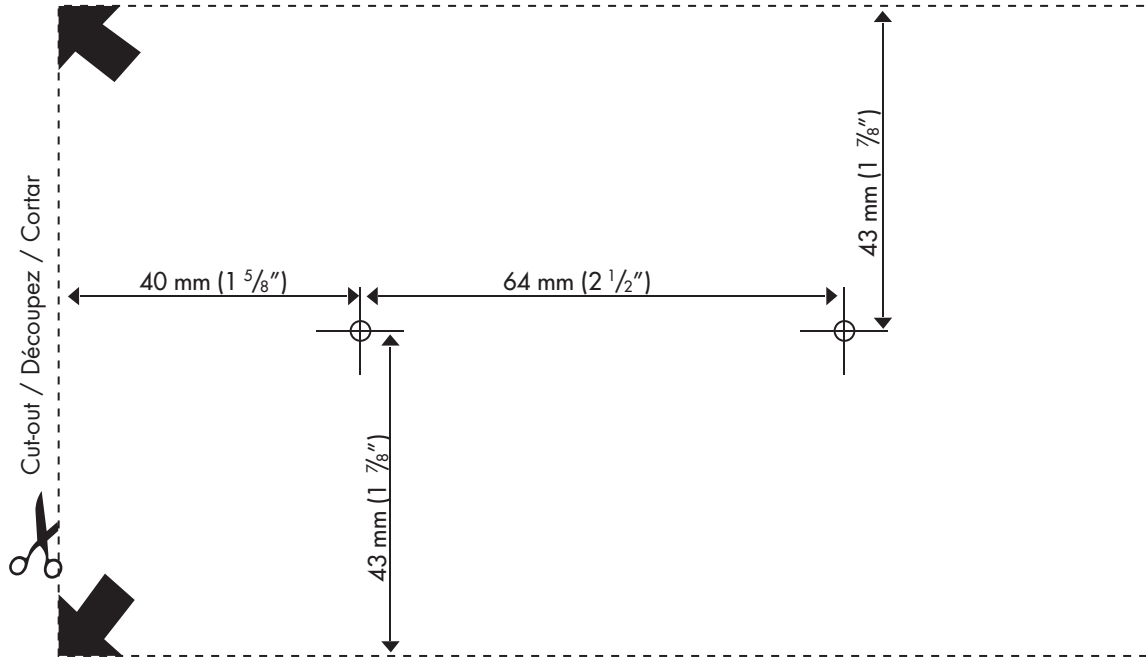
Left / Gauche / Izquierda



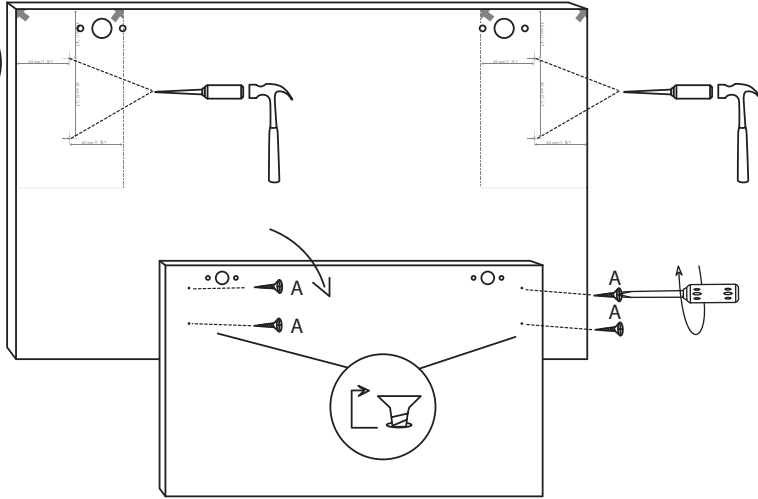
Right / Droit / Derecha



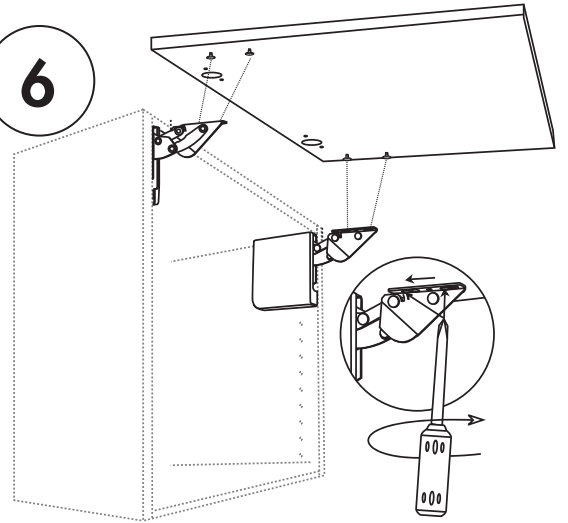
? = 
1-800-567-3227



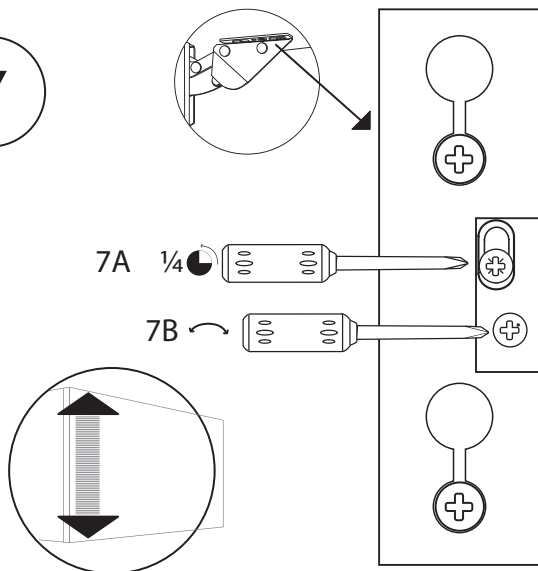
5



6



7



8

